

KOSTRZEWA®
Specjaliści w ogrzewaniu

rok założenia firmy 1978

Obniżamy koszty ogrzewania
olejowego nawet o

69%



Palnik Platinum Bio

Liczy mówią same za siebie – ponad 10 000 palników peletowych znalazło już swoich użytkowników

Sterowanie pracą zostało maksymalnie uproszczone, aby zapewnić jak najwyższy komfort użytkownika.

modele [kW]

1	16	24	32	40	
2	50	100	150	200	300



ecospalanie

paliwa				7/24	H25N20S2		>94.5%	>96%	3 lata
	pelet	pelet / owies 50 / 50 palnik nr 1	sterowanie pogodowe palnik nr 2	serwis fabryczny	stal żaroodporna	moduł GSM	sprawność palnika nr 1	sprawność palnika nr 2	3 lata gwarancji

Opis palnika

Inżynierowie firmy KOSTRZEWA dołożyli wszelkich starań żeby parametry i osiągi palników Platinum Bio były odpowiednie.

Palniki Platinum Bio występują w dwóch modelach:

- Palnik Platinum Bio 1 o mocach: 16, 24, 32, 40 kW
- Palnik Platinum Bio 2 (przemysłowy) o mocach: 50, 100, 150, 200, 300 kW

Z myślą o ochronie środowiska i Państwa portfela stworzyliśmy funkcję Fuzzy Logic 2 generacji¹, która w precyzyjny sposób dopasowuje moc do zapotrzebowania ciepłego budynku.

W połączeniu z precyzyjną, automatyczną regulacją ilości powietrza za pomocą szerokopasmowej sondy lambda², zaoszczędziliśmy 40% zużywanego paliwa.



Palnik Platinum Bio 1

- 1 korpus palnika wykonany ze stali żaroodpornej, która wytrzymuje temperaturę do 1150°C
- 2 płytki podłączeni elektrycznych
- 3 obudowa palnika
- 4 palenisko z wielopunktowym nadmuchem powietrza
- 5 sznur uszczelniający

Palnik Platinum Bio 2 (przemysłowy)

- 1 korpus palnika wykonany ze stali żaroodpornej, która wytrzymuje temperaturę do 1150°C
- 2 obudowa palnika
- 3 palenisko z wielopunktowym nadmuchem powietrza

¹ metoda Fuzzy Logic 2 generacji zaoszczędza do 20% paliwa
² sonda lambda zaoszczędza do 20% paliwa

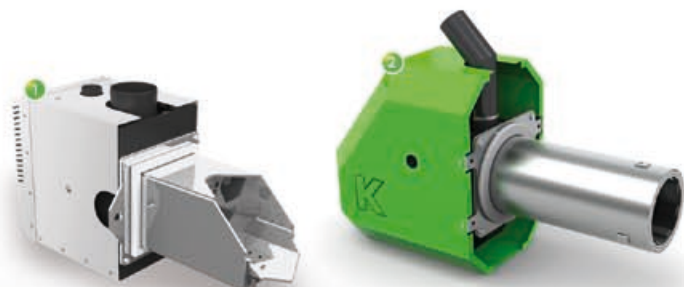


Palnik Platinum Bio

- dostawa do domu lub na teren budowy
- serwis gwarancyjny i pogwarancyjny
- gwarancja 3 lata
- sieć autoryzowanych serwisantów w całej Polsce
- sieć dystrybucji urządzeń i części zamiennych w całej Polsce



1 litr oleju = 2 kg pelet



Wysoka moc przy małym zużyciu paliwa

Palniki Platinum Bio osiągają ogromną moc przy dużej ekonomiczności procesu spalania i niskiej emisji spalin.

- **Metoda regulacji Fuzzy Logic 2 generacji oraz 2 częściowe menu pozwalają na obniżenie ilości spalanej paliwa o 20%, a także na mniejsze zużycie podzespołów w stosunku do palników konkurencyjnych** (zmniejszona ilość rozpałów znacząco zmniejsza ilość zużytej energii elektrycznej)
- **W połączeniu z precyzyjną, automatyczną regulacją ilości powietrza za pomocą szerokopasmowej sondy lambda, zaoszczędziliśmy 40% zużywanego paliwa.**
- Niska cena dzięki wsparciu UE.
- Zakres mocy palników Platinum Bio: 16, 24, 32, 40, 50, 100, 150, 200, 300 [kW].
- Elementy palnika są wykonane ze stali żaroodpornej H25N20S2, wytrzymałej temperaturę do 1150°C.
- Zbiornik paliwa jest wykonany z blachy ocynkowanej – pokrycie blachy cynkiem ogranicza powstawanie korozji zbiornika paliwa.
- 3 letnia gwarancja na trwałość urządzenia pozwala obniżyć koszty jego eksploatacji i serwisowania w długoletnim okresie użytkowania.

Zalety Palnika Platinum Bio:

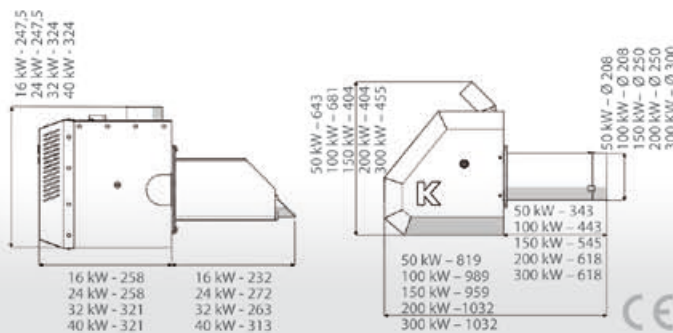
- **Ekologia** - Emisja CO₂ = 0
- **Oszczędność** paliwa do 40% - przy zastosowaniu systemu Fuzzy Logic 2 generacji oraz szerokopasmowej sondy lambda
- **Ekonomia** - niskie zużycie energii elektrycznej potrzebnej do pracy urządzenia za pomocą fotokomórki
- **Trwałość** - zaprojektowane i wykonane z najwyższej jakości stali żaroodpornych i nierdzewnych - gwarancja 3 lata
- **Wygoda** - urządzenie w pełni zautomatyzowane - samo się rozpala i samo się wygasza
- **Innowacyjność** - zamiennie można stosować z palnikiem olejowym (oszczędzasz 50% w stosunku do oleju opałowego i 60% w stosunku do gazu płynnego)
- **Bezpieczeństwo** - czujnik podciśnienia (opcja)
- **Wielofunkcyjność** - potrafi sterować kilkoma obiegami grzewczymi, systemem solarnym oraz zbiornikiem buforowym (opcja)
- **Niezależność** - Ty decydujesz od kogo i za ile kupujesz paliwo

A przemysłowa szafa sterująca Platinum Bio z regulacją Fuzzy Logic 2 generacji (automatyka dla palnika Platinum Bio 2)

B automatyka Platinum Bio Fuzzy Logic 2 generacji
Wyspecjalizowany układ elektroniczny, który odpowiada za utrzymanie stałej temperatury kotła oraz steruje całym systemem grzewczym budynku (automatyka dla palnika Platinum Bio 1)

- **Statystyki** - funkcja umożliwia podgląd np. - minimalnej, maksymalnej a także średniej mocy palnika
- zużycia minimalnego, maksymalnego oraz średniego paliwa. Parametry temperatur są przedstawiane w postaci cyfr i wykresów na dużym graficznym wyświetlaczu i wiele innych przydatnych funkcji
- Pracę palnika i komfort jego obsługi można porównać do pracy palnika olejowego.
- Jeżeli chcesz ogrzewać halę produkcyjną lub inny obiekt przemysłowy, który potrzebuje niestandardowych parametrów - możesz je zmienić w rozbudowanym trybie serwisowym.
- współpraca z modulem GSM

TYP	PPB	16	24	32	40	50	100	150	200	300
Zakres mocy		4.8-16	7.2-24	9.6-32	12-40	15-55	30-110	45-165	60-220	90-330
Emisyjność CO [ppm]		< 100	< 100	< 100	< 100	< 100	< 100	< 100	< 100	< 100
Długość podajnika standard [m]		1,6	1,6	1,6	1,6	2	2	2	2	2
Paliwo		pelet, owies	pelet, owies	pelet, owies	pelet, owies	pelet	pelet	pelet	pelet	pelet
Wymiary zbiornika standard										
szersokość		600	600	600	600	600	600	600	600	600
głębokość		600	600	600	600	600	600	600	600	600
wysokość [mm]		1300	1300	1300	1300	1300	1300	1300	1300	1300
Pojemność zbiornika standard [L]		305	305	305	305	305	305	305	305	305



Dystrybutor:

Szczegółowe dane techniczne urządzenia dostępne u producenta lub dystrybutora
Producent zastrzega zmiany konstrukcyjne kotła polepszających działanie urządzenia.
Dobór mocy urządzenia dokonany został dla 4 strefy klimatycznej Polski (maks. temp. - 24°C).

Upewnij się, że nasz towar oznaczony jest znakami towarowymi „PELETS” Z-263957. Prawo ochronne na znak towarowy PELETS obowiązuje decyzją Urzędu Patentowego z dnia 10.04.2006r. „PELET” 377017. Prawo ochronne na znak towarowy „pelet” obowiązuje decyzją Urzędu Patentowego z dnia 26.10.2010r.